



Puf

Reus

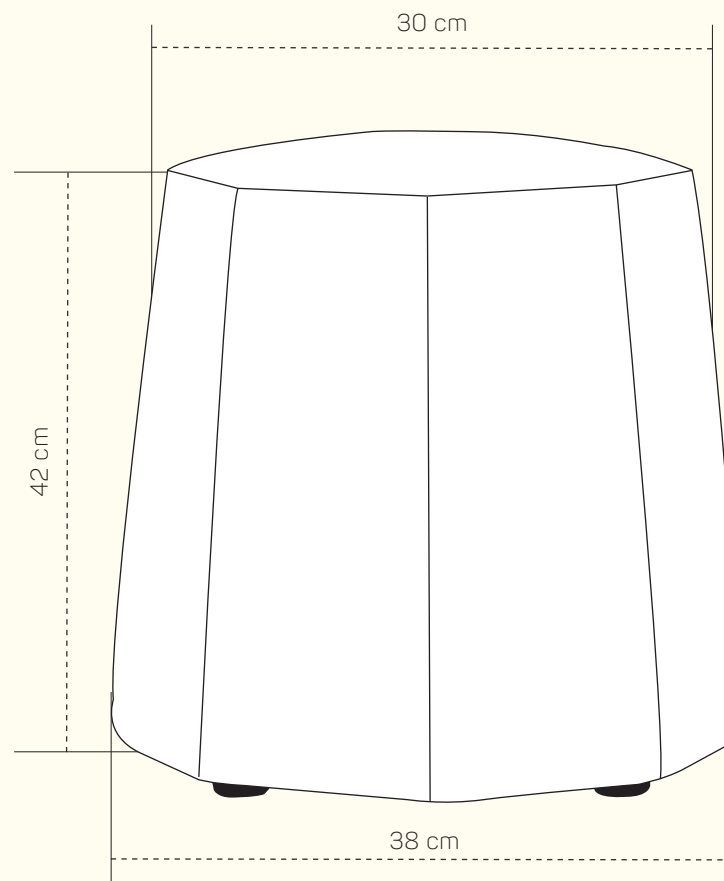
PRODUKTOVÝ LIST

Málokterý doplněk je v interiéru tak univerzální, jako právě puf. Designové minimalistické puffy geometrických tvarů od Pohodlí phase mají elegantní vzhled, pevnou a lehkou konstrukci, odolné čalounění a jsou příjemné na dotek. Zabírají málo místa, jsou snadno přenosné a lze je objednávat samostatně i jako doplněk k sedačce nebo křeslu. Příjemný látkový povrch jim dodává eleganci a punc luxusu a výplň pur pěnou zajišťuje pohodlí a tvarovou stálost.

ZÁKLADNÍ ROZMĚRY

Priemer: 30-38 cm
Výška sedenia: 42 cm

Puf je dostupný ve všech potahových materiálech z nabídky Pohodlí Phase.
Na spodní části se nacházejí plastové nožičky - kluzáky černé barvy,
pro zjednodušení manipulace a ochrany vůči oděru.



ORIENTAČNÍ CENÍK BEZ SLEVY

Cena závisí na výběru kategorie potahových materiálů (Classic, Elegance, Luxury)

Reus

	kat. CLASSIC	kat. ELEGANCE	kat. LUXURY
PUF	od 7 056 Kč	od 7 560 Kč	od 7 896 Kč

Ceník platný od 1.5.2024



PRO ZVÝRAZNĚNÍ POHODLÍ SEDAČKY JE KROMĚ DESIGNU A ERGONOMIE DŮLEŽITÝ TAKÉ POTAH

V **POHODLÍ PHASE** věnujeme výběru potahů maximální pozornost. Naše potahy na sedačkách chtějí být pocitově jako dlaně plné odpočinku. Jako přístav silných nálad a emocionálních momentů, kde vás čeká potěšení z objetí kvalitní a hezké textilie. Z dlouholetých zkušeností víme, že komfort je vnímán subjektivně kdesi hluboko v podvědomí a představuje neměřitelný pocit pohody. Proto náš tým navštívil desítky výrobců potahů ve více

zemích, aby pro vás vybral ty nejvhodnější a nejkrásnější potahy. A není toho málo, co máme pro vás připraveno. Abyste se v naší nabídce dobře orientovali, rozdělili jsme ji do tří kategorií: **Classic, Elegance a Luxury**. Naším cílem je, aby potahy na sedačkách **POHODLÍ PHASE** směrem k vám vyzařovaly vroucné pozvání: „**Nespěchejte, zastavte se a podlehněte pohodlí.**“